

# AVANT®

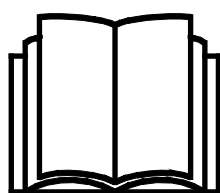
## Handleiding voor gereedschappen



### Bakken

Grondbakken, bakken voor licht materiaal en nivelleerbakken voor Avant-knikladers

| Productnummer               | 900 mm           | 1050 mm          | 1150 mm          | 1300 mm          | 1350 mm          | 1450 mm          | 1600 mm          | 1800 mm           | 2000 mm |
|-----------------------------|------------------|------------------|------------------|------------------|------------------|------------------|------------------|-------------------|---------|
| Grondbak 200-serie 2        |                  | A36702           |                  |                  |                  |                  |                  |                   |         |
| Grondbak<br>Met tanden      | A36711<br>A36716 | A36710<br>A36780 | A36709<br>A36779 | A36698<br>A36778 | A36996<br>A36997 |                  |                  |                   |         |
| HD-grondbak<br>Met tanden   |                  |                  |                  | A36713<br>A36747 |                  | A36712<br>A36746 | A36535<br>A36745 |                   |         |
| Grondbak,<br>XL-HD          |                  |                  |                  |                  |                  |                  | A437578          |                   |         |
| Bak voor licht<br>materiaal |                  |                  | A36715           | A36714           |                  | A36703           | A36476           | A36343<br>A437601 | A435096 |
| Nivelleerbak                |                  |                  |                  |                  |                  | A36717           | A36706           |                   |         |
| Nivelleerbak,<br>XL-HD      |                  |                  |                  |                  |                  |                  | A445616          | A443761           |         |



Lees deze handleiding aandachtig alvorens dit machine te gebruiken.

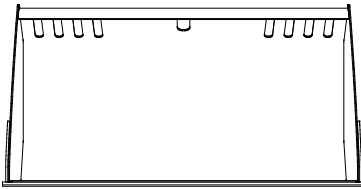
Bewaar deze handleiding voor later gebruik.

Manufacturer:

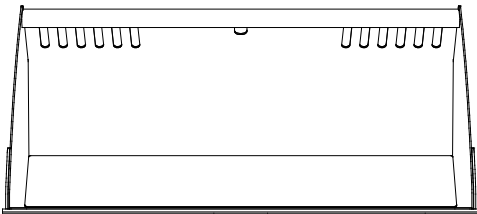
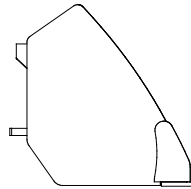
**AVANT®**  
AVANT TECNO OY  
e-mail: sales@avanttecono.com

Ylötie I  
33470 YLÖJÄRVI  
FINLAND  
Tel. +358 3 347 8800  
Fax +358 3 348 5511

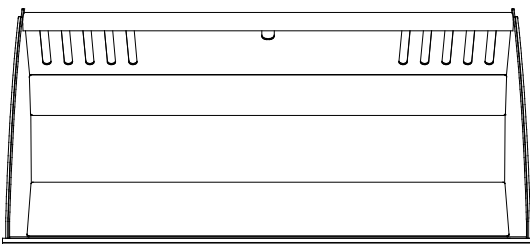
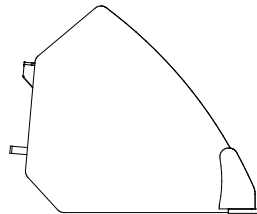
**Grondbakprofielen:**



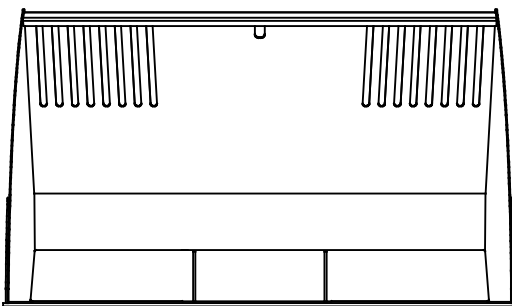
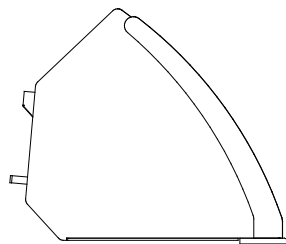
A36702



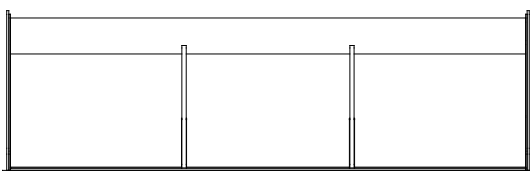
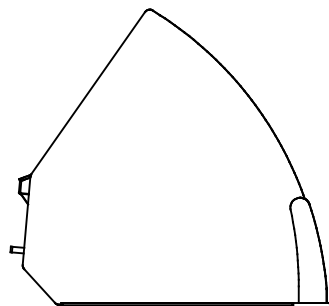
A36710 A36709 A36698 A36715 A36714 A36703 A36476 A36343



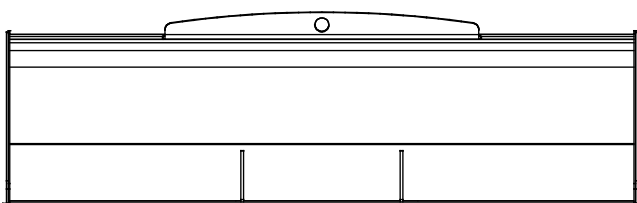
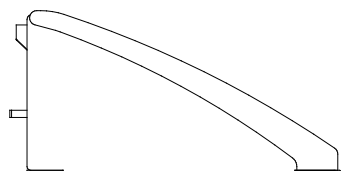
A36713 A36712 A36535 A437578



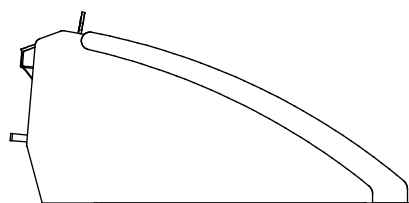
A437601 A435096



A36717 A36706



A445616 A443761



# INHOUDSTABEL

|  |           |
|--|-----------|
| <b>1. INLEIDING</b> .....  | <b>4</b>  |
| Waarschuwingssymbolen die in deze handleiding worden gebruikt .....          | 5         |
| <b>2. BEOOGD GEBRUIK</b> .....   | <b>6</b>  |
| <b>3. VEILIGHEIDSINSTRUCTIES VOOR HET GEBRUIK VAN HET HULPSTUK</b> .....     | <b>9</b>  |
| 3.1    Persoonlijke beschermingsmiddelen.....                                | 11        |
| 3.2    Veilige afsluitprocedure .....  | 12        |
| <b>4. TECHNISCHE SPECIFICATIES</b> .....                                     | <b>13</b> |
| 4.1    Veiligheidslabels en belangrijkste componenten van het hulpstuk ..... | 16        |
| <b>5. HET HULPSTUK BEVESTIGEN</b> .....                                      | <b>17</b> |
| <b>6. GEBRUIKSINSTRUCTIES</b> .....  | <b>19</b> |
| 6.1    Controles voor gebruik.....   | 20        |
| 6.2    Een bak gebruiken .....   | 20        |
| 6.3    Materiaal verplaatsen.....  | 22        |
| 6.4    Afdekplaat voor de tanden .....                                       | 23        |
| <b>7. INSPECTIES, ONDERHOUD EN REPARATIES</b> .....                          | <b>24</b> |
| 7.1    Inspectie van metalen constructies.....                               | 24        |
| 7.2    Afvoeren als afval .....  | 24        |
| <b>8. GARANTIEVOORWAARDEN</b> .....  | <b>25</b> |

## I. Inleiding

---

Avant Tecno Oy bedankt u voor uw aankoop van dit aanbouwwerktuig voor uw Avant-kniklader. De kniklader is ontworpen en geproduceerd op basis van jarenlange ervaring met productontwikkeling en productie. Door uzelf vertrouwd te maken met deze handleiding en de instructies op te volgen, beschermt u uw veiligheid en zorgt u ervoor dat de apparatuur betrouwbaar werkt en lang meegaat. Lees de instructies goed door voordat u de apparatuur begint te gebruiken of onderhoud gaat uitvoeren.

Het doel van deze handleiding is om u te helpen met het volgende:

- de apparatuur op een veilige, efficiënte manier bedienen
- gevaarlijke situaties observeren en voorkomen
- de apparatuur in goede staat houden en een lange levensduur garanderen

Met deze instructies kunnen zelfs personen zonder ervaring het hulpstuk en de kniklader veilig gebruiken. In de handleiding staan ook belangrijke instructies voor ervaren AVANT-bestuurders. Zorg ervoor dat alle personen die de kniklader gebruiken goed zijn geïnformeerd en zichzelf vertrouwd hebben gemaakt met de handleiding van de kniklader, alle hulpstukken die worden gebruikt en alle veiligheidsinstructies voordat ze de apparatuur gebruiken. Het is verboden om de apparatuur voor andere doeleinden of op een andere manier te gebruiken dan wordt beschreven in deze handleiding. Houd deze handleiding gedurende de hele levensduur van de apparatuur bij de hand. Als u de apparatuur verkoopt of overdraagt, vergeet dan niet om deze handleiding aan de nieuwe eigenaar te geven. Als de handleiding kwijt of beschadigd is, kunt u een nieuwe aanvragen bij uw Avant-dealer of de fabrikant.

Naast de veiligheidsinstructies in deze bedienershandleiding moet u ook alle arbeidsveiligheidsregels, plaatselijke wetten en andere voorschriften met betrekking tot het gebruik van de apparatuur in acht nemen. Met name de voorschriften met betrekking tot het gebruik van de apparatuur op openbare wegen moeten in acht worden genomen. Neem contact op met uw Avant-dealer voor meer informatie over plaatselijke eisen voordat u de kniklader op de weg gaat gebruiken.

Neem contact op met uw lokale AVANT dealer voor advies, toebehoren of elk ander probleem dat met het gebruik van de kniklader te maken heeft.

Deze handleiding is een vertaling van de originele instructies in het Engels. Vanwege de doorlopende productontwikkeling kunnen sommige details die in deze handleiding staan verschillen van uw apparatuur. Op de afbeeldingen in deze handleiding kunnen ook optionele apparatuur of functies staan die niet op dat moment verkrijgbaar zijn. We behouden ons het recht voor om de inhoud van de handleiding te veranderen zonder kennisgeving. Copyright © 2022 Avant Tecno Oy. Alle rechten voorbehouden.

## Waarschuwingssymbolen die in deze handleiding worden gebruikt

De volgende waarschuwingssymbolen worden in deze handleiding gebruikt. Ze geven factoren aan waar rekening mee moet worden gehouden om het gevaar voor letsel of schade aan voorwerpen te voorkomen:



### WAARSCHUWING WAARSCHUWINGSSYMBOL

Dit symbool betekent: **“Waarschuwing, let goed op! Dit heeft te maken met uw veiligheid!”**

Lees de boodschap die erop volgt goed, deze waarschuwt voor een onmiddellijk gevaar dat ernstige verwondingen kan veroorzaken.

Het waarschuwingssymbool zelf en met de bijbehorende veiligheidswaarschuwing erbij geeft belangrijke veiligheidsberichten aan in deze handleiding. Het wordt gebruikt om aandacht te vestigen op instructies met betrekking tot uw persoonlijke veiligheid of de veiligheid van anderen. Wees voorzichtig als u dit symbool ziet, het heeft te maken met uw veiligheid. Lees het bericht dat volgt goed door en informeer andere bedieners.

### GEVAAR

Dit signaalwoord wijst op een gevaarlijke situatie die, als deze niet wordt vermeden, zal leiden tot de dood of ernstig letsel.

### WAARSCHUWING

Dit signaalwoord wijst op een mogelijk gevaarlijke situatie die, als deze niet wordt vermeden, kan leiden tot ernstig letsel of de dood.

### VOORZICHTIG

Dit signaalwoord wordt gebruikt als lichte verwondingen het gevolg kunnen zijn wanneer de instructies niet goed worden opgevolgd.

### LET OP

Dit signaalwoord geeft informatie over de juiste bediening en onderhoud van de apparatuur.

Als de instructies bij het symbool niet in acht worden genomen, kan dit leiden tot storing van de apparatuur of andere schade aan eigendommen.

## 2. Beoogd gebruik

---

AVANT-grondbakken, bakken voor licht materiaal en nivelleerbakken zijn aanbouwwerktuigen die zijn ontworpen en geproduceerd voor gebruik met multifunctionele AVANT-knikladers voor algemene grondverzetwerkzaamheden, verplaatsen van materiaal, nivelleren en sneeuwruimen. Originele Avant-bakken bieden een uitstekend zicht op de bakrand en ze zijn ontworpen om optimaal te werken met de mogelijkheden van Avant-knikladers. Het assortiment bakken biedt een geweldige flexibiliteit om de beste bak te kiezen voor verschillende toepassingen en knikladermodellen.

Grondbakken zijn verkrijgbaar met tanden, net als de verstevigde, sterkere Heavy Duty-bakken. De HD-bakken zijn zeer geschikt voor de grotere knikladers. Een speciaal ontworpen grondbak voor de knikladers van de 200-serie 2 is geoptimaliseerd voor de bouw van de laadarm van de 200-serie. De randplaten van alle bakken zijn gemaakt van slijtvast hogesterktestaal en bij de HD-bakken zijn ook de snijranden aan de zijkant verstevigd over de hele lengte. Bakken voor licht materiaal, ook wel sneeuwbakken genoemd, hebben een langere basis en een grotere inhoud. Het lage profiel en lange basis van de nivelleerbakken bieden uitstekend zicht op de punt van de bak. Dankzij het rechte achteruiteinde van de nivelleerbak kan de bak efficiënt worden gebruikt als u achteruit rijdt met de kniklader.

Er zijn diverse breedte-opties beschikbaar voor verschillende taken en knikladermodellen. Bij het kiezen van een bak moet rekening worden gehouden met het bedoelde gebruik van de bak en het model van de kniklader, zoals te zien is in Tabel 1. Als de kniklader geen standaardbanden heeft, of afwijkt van de originele specificaties, raadpleeg dan uw Avant-dealer om de beste bak te kiezen. Andere verkrijgbare baktypes met hydraulische functies maken diverse taken met de kniklader makkelijker of veelzijdiger. De hoogkiepbak bijvoorbeeld, is een uitstekende all-round bak en met name handig als u vaak materiaal moet stapelen. De 4-in-1 laadbak is een veelzijdig aanbouwwerktuig voor groenvoorziening, waarmee alle nivelleer- en materiaalverplaatsingswerkzaamheden gemakkelijk kunnen worden uitgevoerd met hetzelfde aanbouwwerktuig.

De bakken zijn onderhoudsvrij, u hoeft ze alleen te reinigen, te controleren of ze in goede staat zijn en af en toe de verf bij te werken als dat nodig is. Grotere reparaties moeten worden overgelaten aan professioneel onderhoudspersoneel. Neem contact op met uw AVANT-leverancier als u andere vragen heeft over het gebruik of het onderhoud van de apparatuur.

### **Compatibiliteit met Avant-knikladers**

De compatibiliteitsaanbevelingen zijn gebaseerd op de breedte van de kniklader en het beschikbare laadvermogen. Gebruik geen te brede bak bij het verplaatsen van zware lasten, omdat de werkelijke opbrekkracht (kantelvermogen van de bak) vermindert bij brede bakken en de algehele prestaties verminderen. Om het hefvermogen van de kniklader in te schatten, kan tabel 5 worden gebruikt samen met het laadschema uit de gebruikshandleiding van de kniklader.

**Tabel 1 - Bakken - Compatibiliteit met Avant-knikladers**

| Avant                           |         | 216 | 220 <sup>serie 2</sup> | 313S | 520    | R28 | 630 | 735  | 850  | e5  |
|---------------------------------|---------|-----|------------------------|------|--------|-----|-----|------|------|-----|
|                                 |         | 218 | 225                    | 320S | 523    | 528 | R35 | 745  | 860i | e6  |
|                                 |         | 220 | 225LPG                 | 420  | R20    | 530 | 635 | 750  |      |     |
|                                 |         |     |                        | 423  | 525LPG |     | 640 | 755i |      |     |
|                                 |         |     |                        |      |        |     |     | 760i |      |     |
| <b>Grondbak</b>                 |         |     |                        |      |        |     |     |      |      |     |
| 900 mm                          | A36711  | -   | •                      | •    | •      | •   | •   | (•)  | (•)  | •   |
| 990 mm                          | A36702* | -   | •                      | •    | •      | •   | •   | (•)  | (•)  | •   |
| 1050 mm                         | A36710  | -   | •                      | •    | •      | •   | •   | (•)  | (•)  | •   |
| 1150 mm                         | A36709  | -   | •                      | •    | •      | •   | •   | (•)  | (•)  | •   |
| 1300 mm                         | A36698  | -   | •                      | •    | •      | •   | •   | (•)  | (•)  | •   |
| 1350 mm                         | A36996  | -   | •                      | •    | •      | •   | •   | (•)  | (•)  | •   |
| 1300 mm HD                      | A36713  | -   | -                      | -    | -      | (•) | •   | •    | •    | -   |
| 1450 mm HD                      | A36712  | -   | -                      | -    | -      | (•) | •   | •    | •    | -   |
| 1600 mm HD                      | A36535  | -   | -                      | -    | -      | (•) | •   | •    | •    | -   |
| 1600 mm XL-HD                   | A437578 | -   | -                      | -    | -      | -   | -   | (•)  | •    | -   |
| <b>Grondbak, met tanden</b>     |         |     |                        |      |        |     |     |      |      |     |
| 900 mm                          | A36716  | -   | •                      | •    | •      | •   | •   | (•)  | (•)  | •   |
| 1050 mm                         | A36780  | -   | •                      | •    | •      | •   | •   | (•)  | (•)  | •   |
| 1150 mm                         | A36779  | -   | •                      | •    | •      | •   | •   | (•)  | (•)  | •   |
| 1300 mm                         | A36778  | -   | •                      | •    | •      | •   | •   | (•)  | (•)  | •   |
| 1350 mm                         | A36997  | -   | •                      | •    | •      | •   | •   | (•)  | (•)  | •   |
| 1300 mm HD                      | A36747  | -   | -                      | -    | -      | (•) | •   | •    | •    | -   |
| 1450 mm HD                      | A36746  | -   | -                      | -    | -      | (•) | •   | •    | •    | -   |
| 1600 mm HD                      | A36745  | -   | -                      | -    | -      | (•) | •   | •    | •    | -   |
| <b>Bak voor licht materiaal</b> |         |     |                        |      |        |     |     |      |      |     |
| 1150 mm                         | A36715  | -   | -                      | •    | •      | •   | •   | •    | (•)  | •   |
| 1300 mm                         | A36714  | -   | -                      | (•)  | •      | •   | •   | •    | (•)  | •   |
| 1450 mm                         | A36703  | -   | -                      | -    | (•)    | (•) | •   | •    | •    | (•) |
| 1600 mm                         | A36476  | -   | -                      | -    | (•)    | (•) | •   | •    | •    | (•) |
| 1800 mm                         | A36343  | -   | -                      | -    | (•)    | (•) | •   | •    | •    | (•) |
| 1800 mm                         | A437601 | -   | -                      | -    | -      | -   | -   | (•)  | •    | -   |
| 2000 mm                         | A435096 | -   | -                      | -    | -      | -   | -   | (•)  | •    | -   |
| <b>Nivelleerbak</b>             |         |     |                        |      |        |     |     |      |      |     |
| 1450 mm                         | A36717  | -   | -                      | -    | •      | •   | •   | •    | •    | •   |
| 1600 mm                         | A36706  | -   | -                      | -    | •      | •   | •   | •    | •    | •   |
| 1600 mm XL-HD                   | A445616 | -   | -                      | -    | -      | -   | (•) | •    | •    | (•) |
| 1800 mm XL-HD                   | A443761 | -   | -                      | -    | -      | -   | -   | •    | •    | -   |

Het wordt aangeraden om het toebehoren alleen te gebruiken met knikladers die zijn gemarkeerd met in Tabel 1. Bij gebruik met modellen die zijn gemarkeerd met (\*) is het mogelijk dat de volledige prestaties niet worden behaald. Er kunnen ook extra contragewichten nodig zijn. Neem contact op met uw Avant-dealer voor compatibiliteit met een model dat niet in de tabel staat.

\* Bakken die met een asterisk zijn gemarkeerd moeten worden gebruikt als bakken voor licht materiaal met de knikladers uit de 200-serie.



## 3. Veiligheidsinstructies voor het gebruik van het hulpstuk

Vergeet niet dat veiligheid het resultaat is van diverse factoren. De combinatie kniklader-hulpstuk is zeer krachtig en een onjuist of nalatig gebruik of onderhoud kan ernstig persoonlijk letsel of schade aan voorwerpen veroorzaken. Daarom moeten alle bestuurders zichzelf zorgvuldig vertrouwd maken met het correcte gebruik en de handleidingen van zowel de kniklader als het hulpstuk voordat ze beginnen. Gebruik het hulpstuk niet als u niet volledig bekend bent met de werking en de daarmee samenhangende gevaren.



**GEVAAR**

**Misbruik, nalatig gebruik, of het gebruik van een toebehoren dat in slechte staat is, kan gevaar van ernstige verwondingen veroorzaken.** Maak uzelf vertrouwd met de bediening van de kniklader, de correcte koppelingsprocedure en de juiste manier om het hulpstuk te bedienen in een veilig gebied. Bestudeer met name hoe u de apparatuur op een veilige manier kunt stoppen. Lees alle veiligheidsvoorzorgsmaatregelen goed door.

**Lees alle veiligheidsinstructies goed door voordat u het hulpstuk gebruikt.**



**WAARSCHUWING**

- Als u een aanbouwwerktuig aan de kniklader bevestigt, **zorg er dan voor dat de borgpennen van de snelkoppelingsplaat van de kniklader in de laagste positie zijn en dat ze het aanbouwwerktuig aan de kniklader hebben vergrendeld.** Hef en verplaats nooit onvergrendelde aanbouwwerktuigen.
- Dit aanbouwwerktuig is ontworpen om te worden gebruikt door één bestuurder tegelijk. Laat andere personen niet in de buurt van de gevarezone van de apparatuur komen als deze in gebruik is.
- Transporteer het aanbouwwerktuig altijd zo laag mogelijk om het zwaartepunt laag te houden en houd de telescopische laadarm ingetrokken tijdens het rijden.
- **Door plotselinge bewegingen kan de kniklader omvallen - Gebruik de bedieningsorganen van de kniklader op een langzame en kalme manier.** Wees voorzichtig als u de last optilt tot een hoog niveau of als u een last van een hoge plaats aftilt. Vermijd plotselinge veranderingen van snelheid of richting om de kniklader in balans te houden, met name bij het verplaatsen van zware lasten. Rijd langzaam en voorzichtig, met name op hellend terrein of gladde oppervlakken.
- **Gevaar voor kantelen - Houd lasten dicht bij de grond tijdens het rijden.** Het verplaatsen van zware lasten kan het zwaartepunt van de kniklader verplaatsen waardoor de kniklader kan kantelen. Transporteer lasten voor de beste stabiliteit altijd zo laag mogelijk en zo dicht mogelijk bij de kniklader, met de telescopische laadarm helemaal ingetrokken om het zwaartepunt laag te houden.
- **Gevaar voor verbrijzeling - Kom nooit onder de last, de laadarm of het aanbouwwerktuig en laat niemand anders eronder komen.** De stabiliteit van de kniklader kan veranderen als u de bestuurdersstoel verlaat, waardoor de machine kan kantelen. Vergeet nooit dat de laadarm onverwacht omlaag kan komen door stabiliteitsverlies, mechanische storingen, of als iemand anders aan de bedieningsorganen van de kniklader komt, met gevaar voor verbrijzeling tot gevolg. De kniklader is niet bedoeld om een last een lange periode opgeheven te houden. Breng het aanbouwwerktuig stevig omlaag op de grond voordat u de bestuurdersstoel verlaat en laat nooit iemand onder de laadarm of het aanbouwwerktuig komen.

**WAARSCHUWING**

- **Gevaar voor verbrijzeling onder het aanbouwwerktuig of de laadarm - Breng het aanbouwwerktuig stevig op de grond voordat u de bestuurdersstoel verlaat.** Zorg ervoor dat het aanbouwwerktuig goed wordt ondersteund tijdens onderhoud of inspecties. Verlaat de bestuurdersstoel niet wanneer de laadarm is opgeheven. Het is gevaarlijk om onder een opgeheven aanbouwwerktuig of laadarm te komen, omdat de laadarm omlaag kan komen door stabiliteitsverlies, mechanische storingen, of als iemand anders aan de besturingsorganen van de kniklader komt.
- Houd het knikpunt in rechte positie bij het verplaatsen van zware lasten. Bij het draaien van het knikpunt, kan de kniklader voorover kantelen.
- Houd u aan de maximumlast die staat aangegeven in de gebruikshandleiding van de kniklader. Wees met name voorzichtig als de indicator van de laadsensor wordt geactiveerd, als uw kniklader een laadsensorsysteem heeft.
- Zorg ervoor dat het oppervlak de totale last kan dragen. Volg ook de juiste bandenspanningsinstellingen op.
- Let goed op de omgeving en op andere personen en machines die in de buurt bewegen. Let goed op de contouren van het terrein en andere gevaren, zoals takken en bomen, die dicht bij de bestuurder kunnen komen, losse stenen en gladde oppervlakken.
- Zorg ervoor dat er voldoende ruimte boven de kniklader is. Als de kniklader een hoog geplaatst voorwerp raakt, kan hij kantelen. Houd een veilige afstand van elektriciteitskabels, lampen of andere elektrische systemen; het raken van onder stroom staande delen kan een elektrische schok veroorzaken.
- **Verstikkingsgevaar - Gebruik de kniklader nooit binnen of in slecht geventileerde gebieden.** Zorg voor voldoende ventilatie als u binnen werkt. Gebruik de kniklader niet in afgesloten ruimten, los van het motor- of brandstoftype. Uitlaatgassen kunnen zich concentreren in gevaarlijke niveaus.
- Gebruik het hulpstuk nooit om personen op te tillen of of te vervoeren of als werkplatform, zelfs niet tijdelijk.
- Gebruik alleen hulpstukken die in goede staat zijn. Controleer het hulpstuk regelmatig grondig. Wijzig het hulpstuk niet op een manier die de veiligheid aantast. Het is verboden om gaten te boren in het hulpstuk, en lassen of andere manieren om haken of andere voorwerpen op het hulpstuk te bevestigen, zijn streng verboden.
- Gebruik de apparatuur alleen voor het beoogde doel. Een ander gebruik kan onnodige veiligheidsrisico's met zich meebrengen en de apparatuur kan beschadigd raken.
- Zorg ervoor dat de kniklader is uitgerust met de benodigde veiligheidscomponenten en dat deze werkend zijn. De veiligheidsriem moet worden gebruikt. Als er specifieke gevaren zijn met betrekking tot het bedrijfsgebied, gebruik dan de juiste veiligheidsapparatuur.
- Lees ook de veiligheidsinstructies en het correcte gebruik van de kniklader in de gebruikershandleiding van de kniklader.



**GEVAAR**

**Gevaar voor verbrijzeling - Onder de laadarm of aanbouwwerktuig komen kan ernstige verwondingen of overlijden veroorzaken.** Kom nooit onder de laadarm en zorg ervoor dat anderen niet in de buurt van de opgeheven laadarm of aanbouwwerktuigen komen. Het is gevaarlijk om onder een opgeheven aanbouwwerktuig of laadarm te komen, omdat de laadarm omlaag kan komen door stabiliteitsverlies, mechanische storingen of als iemand anders aan de besturingsorganen van de kniklader komt. Breng het aanbouwwerktuig stevig omlaag op de grond in een veilige positie voordat u de bestuurdersstoel verlaat.



Vergeet niet dat de laadarm zelfs omlaag kan worden gebracht of kan worden gekanteld als de motor is uitgeschakeld (gevaar voor verbrijzeling). De kniklader is niet bedoeld om een last een lange periode opgeheven te houden. Breng het aanbouwwerktuig altijd omlaag in een veilige positie voordat u de bestuurdersstoel verlaat.



**WAARSCHUWING**

**Gevaar voor verbrijzeling - Laat niemand onder een opgeheven toebehoren of laadarm komen.** Vergeet niet dat de laadarm zelfs omlaag kan worden gebracht of kan worden gekanteld als de motor is uitgeschakeld (gevaar voor verbrijzeling). De kniklader is niet bedoeld om een last een lange periode opgeheven te houden. Breng het hulpstuk altijd omlaag in een veilige positie voordat u de bestuurdersstoel verlaat.



### 3.1 Persoonlijke beschermingsmiddelen

**Vergeet niet om de juiste persoonlijke beschermingsmiddelen te dragen:**



- Het geluidsniveau op de bestuurdersstoel kan 85 dB(A) overschrijden, afhankelijk van het knikladermodel en de bedrijfscyclus. Langdurige blootstelling aan hard geluid kan leiden tot gehoorbeschadiging. Gebruik gehoorbescherming wanneer u met de kniklader werkt.



- Draag veiligheidshandschoenen.



- Gebruik veiligheidslaarzen wanneer u met de kniklader werkt.

### 3.2 Veilige afsluitprocedure

*Veilige positie van het aanbouwwerktuig, voordat u in de buurt van de laadarm komt:*

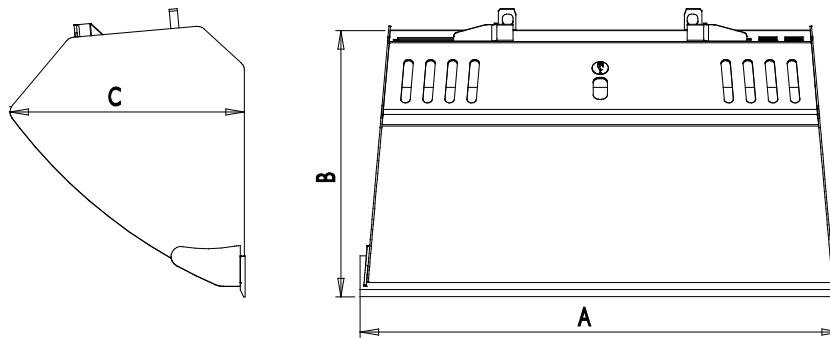


**WAARSCHUWING**

**Breng het aanbouwwerktuig altijd in een veilige positie voordat u in de buurt van het aanbouwwerktuig komt.** Een veilige positie voorkomt onbedoelde bewegingen van het aanbouwwerktuig en de laadarm. Let op dat het aanbouwwerktuig zelfs kan bewegen als de motor van de kniklader is uitgeschakeld. Veilige stopprocedure:

- Breng de laadarm helemaal omlaag en plaats het aanbouwwerktuig plat op de grond.
- Schakel de motor van de kniklader uit en vergrendel de parkeerrem.
- Zorg ervoor dat de machine niet gestart kan worden, verwijder de contactsleutel.

## 4. Technische specificaties



**Tabel 2 - Grondbakken - Technische gegevens**

| Productnummer                     | A36702      | A36710      | A36780  | A36709  | A36779  | A36698  | A36778  |
|-----------------------------------|-------------|-------------|---------|---------|---------|---------|---------|
| Werkbreedte:                      | 1010 mm     | 1050 mm     |         | 1150 mm |         | 1300 mm |         |
| Aantal tanden:                    | -           | -           | 4       | -       | 5       | -       | 5       |
| Totale breedte (A):               | 1040 mm     | 1080 mm     |         | 1180 mm |         | 1330 mm |         |
| Basislengte (B):                  | 486 mm      | 557 mm      |         | 557 mm  |         | 557 mm  |         |
| Totale hoogte (C):                | 508 mm      | 578 mm      |         | 578 mm  |         | 578 mm  |         |
| Gewicht:                          | 50 kg       | 73 kg       | 83 kg   | 78 kg   | 91 kg   | 86 kg   | 98 kg   |
| Opgehoopt laadvermogen:           | 130 l       | 200 l       |         | 220 l   |         | 250 l   |         |
| <i>Met rooster:</i>               | 160 l       | 240 l       |         | 260 l   |         | 300 l   |         |
| Afgestreken laadvermogen:         | 90 l        | 140 l       |         | 160 l   |         | 180 l   |         |
| <i>Met rooster:</i>               | 120 l       | 190 l       |         | 210 l   |         | 240 l   |         |
| Bedoelde AVANT-knikladermodellen: | 200-serie 2 | Zie tabel 1 |         |         |         |         |         |
| Afdekking tanden:                 | -           | -           | A417347 | -       | A420132 | -       | A417320 |

| Productnummer                     | A36996      | A36997  |
|-----------------------------------|-------------|---------|
| Werkbreedte:                      | 1350 mm     |         |
| Aantal tanden:                    | -           | 5       |
| Totale breedte (A):               | 1380 mm     |         |
| Basislengte (B):                  | 557 mm      |         |
| Totale hoogte (C):                | 578 mm      |         |
| Gewicht:                          | 90 kg       | 102 kg  |
| Opgehoopt laadvermogen:           | 260 l       |         |
| <i>Met rooster:</i>               | 310 l       |         |
| Afgestreken laadvermogen:         | 190 l       |         |
| <i>Met rooster:</i>               | 240 l       |         |
| Bedoelde AVANT-knikladermodellen: | Zie tabel 1 |         |
| Afdekking tanden:                 | -           | A421097 |

**Tabel 3 - Heavy Duty-grondbakken - Technische gegevens**

| Productnummer                     | A36713      | A36747  | A36712  | A36746  | A36535  | A36745  |
|-----------------------------------|-------------|---------|---------|---------|---------|---------|
| Werkbreedte:                      | 1300 mm     |         | 1450 mm |         | 1600 mm |         |
| Aantal tanden:                    | -           | 5       | -       | 5       | -       | 6       |
| Totale breedte (A):               | 1330 mm     |         | 1480 mm |         | 1630 mm |         |
| Basislengte (B):                  | 627 mm      |         | 627 mm  |         | 627 mm  |         |
| Totale hoogte (C):                | 653 mm      |         | 653 mm  |         | 653 mm  |         |
| Gewicht:                          | 130 kg      | 140 kg  | 140 kg  | 155 kg  | 155 kg  | 165 kg  |
| Opgehoopt laadvermogen:           | 300 l       |         | 340 l   |         | 370 l   |         |
| <i>Met rooster:</i>               | 370 l       |         | 420 l   |         | 460 l   |         |
| Afgestreken laadvermogen:         | 210 l       |         | 230 l   |         | 260 l   |         |
| <i>Met rooster:</i>               | 310 l       |         | 350 l   |         | 390 l   |         |
| Bedoelde AVANT-knikladermodellen: | Zie tabel 1 |         |         |         |         |         |
| Afdekking tanden:                 | -           | A417320 | -       | A417321 | -       | A419977 |

| Productnummer                     | A437578     |
|-----------------------------------|-------------|
| Werkbreedte:                      | 1600 mm     |
| Aantal tanden:                    | -           |
| Totale breedte (A):               | 1630 mm     |
| Basislengte (B):                  | 668 mm      |
| Totale hoogte (C):                | 773 mm      |
| Gewicht:                          | 190 kg      |
| Opgehoopt laadvermogen:           | 430 l       |
| <i>Met rooster:</i>               | 600 l       |
| Afgestreken laadvermogen:         | 300 l       |
| <i>Met rooster:</i>               | 460 l       |
| Bedoelde AVANT-knikladermodellen: | Zie tabel 1 |
| Afdekking tanden:                 | -           |

**Tabel 4 - Grondbakken voor licht materiaal - Technische gegevens**

| Productnummer                         | A36715      | A36714  | A36703  | A36476  | A36343  | A437601 | A435096 |
|---------------------------------------|-------------|---------|---------|---------|---------|---------|---------|
| Werkbreedte:                          | 1150 mm     | 1300 mm | 1450 mm | 1600 mm | 1800 mm | 1800 mm | 2000 mm |
| Totale breedte (A):                   | 1180 mm     | 1330 mm | 1480 mm | 1630 mm | 1830 mm | 1830 mm | 2030 mm |
| Basislengte (B):                      | 828 mm      | 828 mm  | 938 mm  | 938 mm  | 950 mm  | 978 mm  | 978 mm  |
| Totale hoogte (C):                    | 761 mm      | 761 mm  | 864 mm  | 864 mm  | 864 mm  | 1059 mm | 1059 mm |
| Gewicht:                              | 125 kg      | 135 kg  | 150 kg  | 175 kg  | 195 kg  | 254 kg  | 275 kg  |
| Opgehoopt<br>laadvermogen:            | 325 l       | 370 l   | 515 l   | 560 l   | 650 l   | 920 l   | 1020 l  |
| <i>Met rooster:</i>                   | 430 l       | 495 l   | 710 l   | 780 l   | 900 l   | 1300 l  | 1450 l  |
| Afgestreken<br>laadvermogen:          | 225 l       | 260 l   | 355 l   | 390 l   | 450 l   | 660 l   | 730 l   |
| <i>Met rooster:</i>                   | 340 l       | 390 l   | 560 l   | 610 l   | 700 l   | 1050 l  | 1170 l  |
| Bedoelde AVANT-<br>knikladermodellen: | Zie tabel 1 |         |         |         |         |         |         |

**Tabel 5 - Nivelleerbakken - Technische gegevens**

| Productnummer                         | A36717      | A36706  | A445616 | A443761 |
|---------------------------------------|-------------|---------|---------|---------|
| Werkbreedte:                          | 1450 mm     | 1600 mm | 1600 mm | 1800 mm |
| Totale breedte (A):                   | 1480 mm     | 1630 mm | 1630 mm | 1830 mm |
| Basislengte (B):                      | 894 mm      | 894 mm  | 1079 mm | 1079 mm |
| Totale hoogte (C):                    | 460 mm      | 460 mm  | 563 mm  | 563 mm  |
| Gewicht:                              | 175 kg      | 190 kg  | 227 kg  | 248 kg  |
| Opgehoopt<br>laadvermogen:            | 380 l       | 420 l   | 590 l   | 665 l   |
| Afgestreken<br>laadvermogen:          | 250 l       | 280 l   | 415 l   | 465 l   |
| Bedoelde AVANT-<br>knikladermodellen: | Zie tabel 1 |         |         |         |

## 4.1 Veiligheidslabels en belangrijkste componenten van het hulpstuk

Hieronder staan de labels en markeringen op het toebehoren. Deze moeten zichtbaar en leesbaar zijn op de apparatuur. Vervang onduidelijke of ontbrekende labels. Nieuwe stickers zijn verkrijgbaar via uw verkoper of via de contactinformatie op de omslag.



**WAARSCHUWING**

**Zorg ervoor dat alle waarschuwingsstickers leesbaar zijn.** De waarschuwingslabels bevatten belangrijke veiligheidsinformatie en ze helpen de gevaren met betrekking tot de apparatuur te identificeren en te onthouden. Vervang beschadigde of ontbrekende waarschuwingslabels door nieuwe.



A46771



A46772

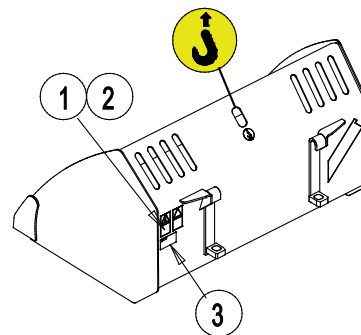
|  |                                  |    |
|--|----------------------------------|----|
| Avant Tecno Oy<br>Ylötie 1<br>FIN-33470 YLÖJÄRVI |                                  |    |
| TYPE   | No.                              |    |
| kg   | Max load                         | kg |
| 2015   | Made in EU<br>www.avanttecno.com |    |

Identificatieplaatje hulpstuk

**Om een nieuwe sticker aan te brengen:** Reinig het oppervlak grondig om al het vet te verwijderen. Laat het helemaal drogen. Verwijder de bescherm laag van de sticker en duw de sticker stevig vast. Raak de lijm op de sticker niet aan.

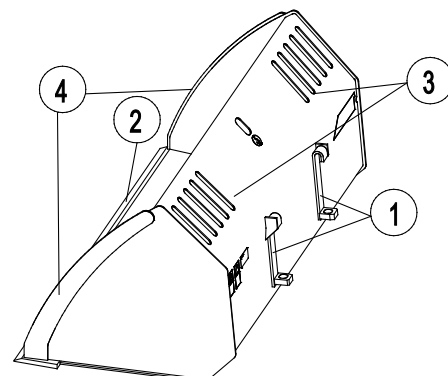
**Tabel 6 - Plaats van stickers en waarschuwingsberichten**

|   | Sticker | Waarschuwing  |
|---|---------|---|
| 1 | A36771  | Gevaar bij verkeerd gebruik - Lees instructies voor gebruik.  |
| 2 | A36772  | Gevaar voor verbrijzeling - Kom niet onder hangende lasten; blijf uit de buurt van omhoog gebrachte apparatuur. |
| 3 |         | Identificatieplaatje hulpstuk   |



**Tabel 7 - Hoofdcomponenten van de Bakken**

|   |  |
|---|--|
| 1 | Chassis met snelkoppelingsbeugels                              |
| 2 | Snijrand   |
| 3 | Rooster voor beter zicht en om te voorkomen dat materiaal valt |
| 4 | Verstevigde zijranden (HD-bak afgebeeld)                       |





## 5. Het hulpstuk bevestigen

Het bevestigen van het aanbouwwerktuig aan de kniklader gaat snel en makkelijk, maar het moet voorzichtig gebeuren. Het aanbouwwerktuig wordt aan de laadarm gemonteerd met de snelkoppelplaat op de laadarm en het contragedeelte op het aanbouwwerktuig.

Als het aanbouwwerktuig niet aan de kniklader is vergrendeld, kan het losraken van de kniklader en een gevaarlijke situatie veroorzaken. Rijd nooit met de kniklader en breng de laadarm nooit omhoog als het aanbouwwerktuig niet volledig is vergrendeld. Volg altijd de onderstaande koppelingsprocedure om gevaarlijke situaties te voorkomen. Denk ook aan de veiligheidsinstructies in deze handleiding.



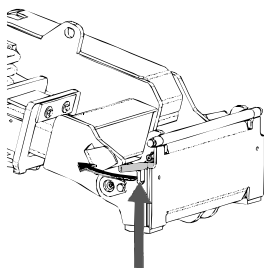
### WAARSCHUWING

**Gevaar voor verbrijzeling - Zorg ervoor dat onvergrendelde toebehoren niet kunnen bewegen of omvallen.** Blijf niet in het gebied tussen het hulpstuk en de kniklader. Bevestig het hulpstuk alleen op een platte ondergrond.

Verplaats of hef nooit hulpstukken die niet zijn vergrendeld.

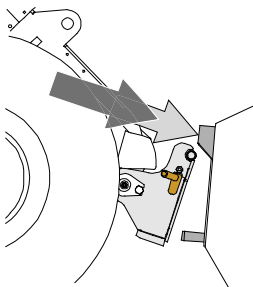
### Avant snelkoppelingssysteem:

#### Stap 1:



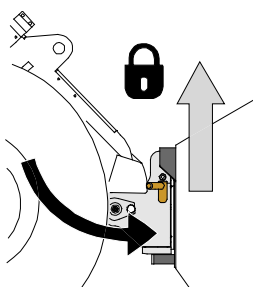
- Til de borgpennen van de snelkoppelingsplaat van de kniklader op en draai ze achteruit in de gleuf zodat ze vergrendeld zijn in de bovenste positie.
- Als uw kniklader is voorzien van een vergrendelingssysteem voor hydraulische aanbouwwerktuigen, raadpleeg dan de aanvullende instructies over het gebruik van het vergrendelingssysteem in de handleiding van de kniklader.
- Zorg ervoor dat de hydraulische slangen en de elektriciteitskabels zo zijn geplaatst dat ze niet tussen de koppelingsplaat van de kniklader en het aanbouwwerktuig komen, en dat ze niet worden platgedrukt of tegen scherpe randen schuren.

#### Stap 2:



- Draai de snelkoppelingsplaat hydraulisch in een schief vooruit gekantelde positie.
- Rijd de kniklader op het aanbouwwerktuig. Als uw kniklader is uitgerust met een telescopische laadarm, kunt u deze gebruiken om bij de koppelingsbeugels van het aanbouwwerktuig te komen.
- Lijn de bovenste pennen van de snelkoppelingsplaat van de kniklader zo uit dat ze onder de bijbehorende beugels van het aanbouwwerktuig zijn.

#### Stap 3:



- Breng de laadarm iets omhoog; trek de besturingshendel van de laadarm achteruit om het aanbouwwerktuig iets van de grond te tillen.
- Draai de besturingshendel van de laadarm naar links om het onderste deel van de snelkoppelingsplaat op het aanbouwwerktuig te draaien.
- Vergrendel de borgpennen met de hand of gebruik de hydraulische vergrendeling.
- **Controleer altijd of de beide borgpennen goed zijn vergrendeld.**



**WAARSCHUWING**

**Gevaar voor verbrijzeling - Voorkom het kantelen van het aanbouwwerktuig.**

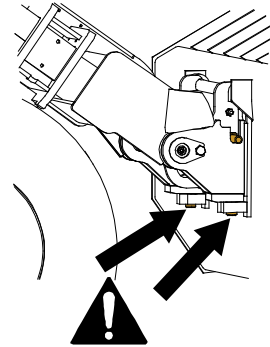
Overmatig kantelen of heffen van een onvergrendeld aanbouwwerktuig vergroot het risico dat het omvalt. Gebruik de automatische vergrendeling van de borgpennen niet als het aanbouwwerktuig meer dan een meter boven de grond wordt opgeheven. Als de borgpennen niet in de normale positie terugkeren tijdens het kantelen, kantel of hef het aanbouwwerktuig dan niet verder. Breng het aanbouwwerktuig omlaag tot op de grond en breng de vergrendeling met de hand aan.



**WAARSCHUWING**

**Gevaar voor vallende voorwerpen - Zorg ervoor dat het gereedschap niet valt.**

Een gereedschap dat niet volledig aan de kniklader is vergrendeld, kan op de laadarm vallen of naar de bestuurder toe, of onder de kniklader vallen tijdens het rijden, waardoor de kniklader niet meer onder controle is. Verplaats of hef nooit gereedschappen die niet zijn vergrendeld. Zorg er voordat u het gereedschap verplaatst of optilt voor dat de borgpennen in de laagste positie zijn en aan beide zijden door de bevestigingen op het gereedschap heen komen.



**WAARSCHUWING**

**Controleer of de kniklader compatibel is met het aanbouwwerktuig.** De stabiliteit van de kniklader, mogelijke overbelasting van het aanbouwwerktuig en de compatibiliteit van de besturingssystemen van de kniklader moeten worden gecontroleerd, naast de mechanische compatibiliteit van het aanbouwwerktuig. Als u het aanbouwwerktuig gebruikt met een kniklader die niet geschikt is voor gebruik van het model van uw aanbouwwerktuig, bestaat het gevaar van kantelen, schade aan het aanbouwwerktuig door overbelasting en risico's met betrekking tot ongecontroleerde bewegingen van het aanbouwwerktuig en zijn onderdelen. Als uw kniklader niet vermeld staat in Tabel 1 op pagina , raadpleeg dan uw Avant-dealer voordat u dit aanbouwwerktuig gebruikt.

## 6. Gebruiksaanwijzingen

Oefen het gebruik van het hulpstuk en de bediening van de kniklader in een veilig gebied. Als u niet bekend bent met het specifieke knikladermodel, wordt aangeraden om het gebruik te oefenen zonder hulpstukken.



**WAARSCHUWING**

**Gevaar voor kantelen - Voorkom overbelasting.** De kniklader kan kantelen bij het verplaatsen van te zware lasten of vanwege dynamische bewegingen die worden veroorzaakt door het rijden met en verplaatsen van een zware last. Schuif de telescopische laadarm niet uit als de last in de buurt komt van het hefvermogen van de kniklader of als de laadarm in horizontale positie is. Als u merkt dat de achterwielen van de kniklader op het punt staan om van de grond af te komen, of als de laadindicator van de kniklader (indien aanwezig) afgaat:

- Breng de last rustig omlaag en trek de telescopische laadarm in
- Voorkom plotselinge veranderingen van snelheid of richting als de last is opgeheven
- Gebruik indien nodig extra contragewichten



**WAARSCHUWING**

**Gevaar voor vallen van een hoogte en verbrijzeling onder een aanbouwwerktuig of kniklader - Gebruik het aanbouwwerktuig nooit als hefplatform of om mensen te vervoeren.** Gebruik de kniklader of de aanbouwwerktuigen nooit om personen op te tillen of als werkplatform, zelfs niet tijdelijk. Klim nooit op het aanbouwwerktuig.

Breng het aanbouwwerktuig altijd omlaag op de grond voordat u de bestuurdersstoel verlaat. De kniklader is niet bedoeld om gedurende langere perioden lasten omhoog geheven te houden.



## 6.1 Controles voor gebruik

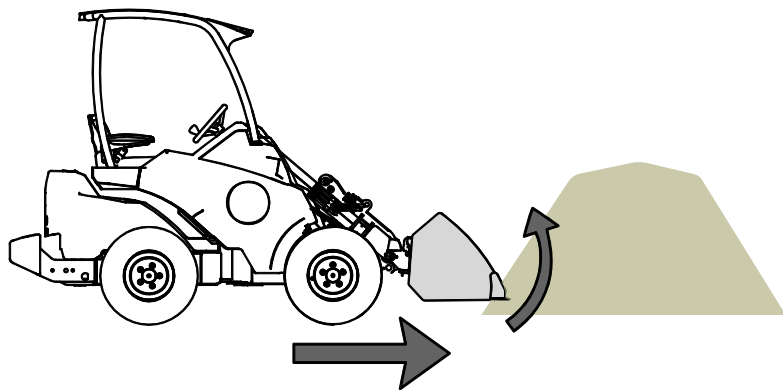
- Zorg ervoor dat omstanders op veilige afstand zijn als u de apparatuur bedient. Laat niemand het gevarengedebied van de laadarm betreden of recht voor de kniklader staan. Controleer ook of het veilig is om met de kniklader achteruit te rijden. Neem nooit aan dat omstanders blijven staan waar u ze voor het laatst hebt gezien; met name kinderen voelen zich vaak aangetrokken tot de bewegende apparatuur.
- Controleer de algemene staat van het aanbouwwerktuig en de kniklader en controleer op mogelijke hydraulische-olielekken. Voer de dagelijkse controles van de kniklader uit; raadpleeg de handleiding van de producent van de kniklader. Het aanbouwwerktuig mag niet worden gebruikt als er een storing in het hydraulische systeem van de kniklader of het aanbouwwerktuig is. Raadpleeg het hoofdstuk 7 voor onderhoudsinstructies.
- Bestuur het aanbouwwerktuig en de bedieningsorganen van de kniklader alleen als u op de bestuurdersstoel zit. Zorg ervoor dat de kniklader en het aanbouwwerktuig veilig en op de bedoelde manier worden gebruikt. Laat kinderen de apparatuur niet bedienen.
- Denk aan de juiste werkmethode en verlaat de bestuurdersstoel alleen als dat echt nodig is.

## 6.2 Een bak gebruiken

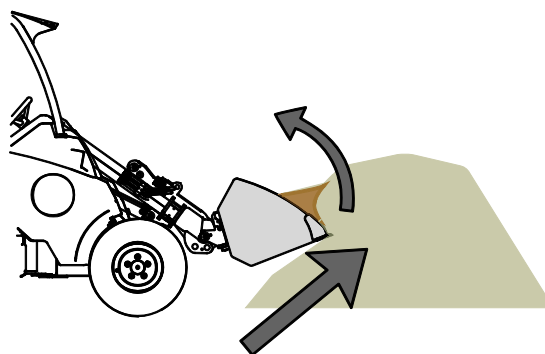
De juiste werkmethode is belangrijk als u materiaal van een stapel af tilt, omdat voor het omlaag tillen van materiaal van een stapel het meeste vermogen van de kniklader nodig is. Gebruik een hoog motortoerental en lees de instructies voor het juist besturen van de kniklader in de gebruikshandleiding van de kniklader.

Een bak vullen door tegen een stapel zwaar materiaal te duwen en dan te proberen de bak op te heffen of te kantelen is met geen enkel knikladertype mogelijk. De effectiefste manier om een bak te vullen, is om alleen de punt van de bak in een stapel te duwen. Het materiaal wordt dan in de bak geschept door gelijktijdig te rijden en de bak op te heffen en te kantelen, zoals op de volgende afbeeldingen te zien is. Dezelfde basistechniek kan ook worden toegepast bij het graven van materiaal uit de grond.

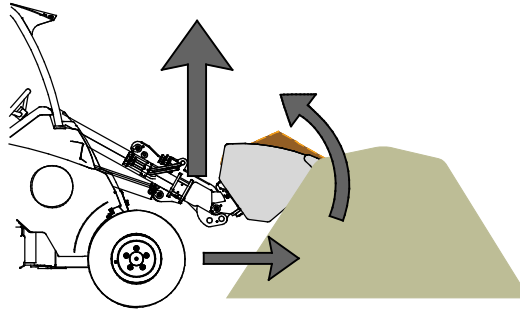
- 1
  - Rijd langzaam, met een gemiddeld tot hoog motortoerental.
  - Zodra de punt van de bak in de stapel is, begint u de bak te kantelen.



- 2
  - Schep de bak vol door tegelijkertijd vooruit te rijden en de bak te kantelen en omhoog te brengen.

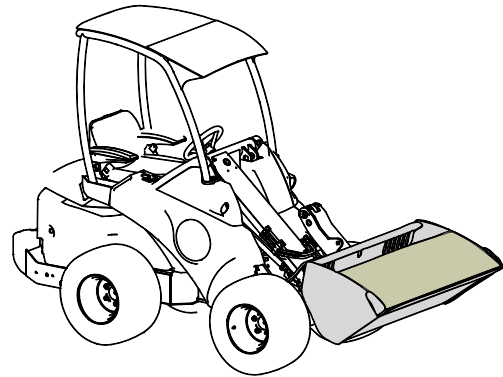


- 3
- Breng de bak omhoog met de laadarm wanneer de bak bijna vol is.
  - Blijf langzaam vooruit rijden.



**VOORZICHTIG**

Houd de kniklader stabiel. Transporteer de bak zo laag en dichtbij de grond als mogelijk is. Hef de bak pas omhoog op de losplaats. Houd de telescopische laadarm ingetrokken tijdens het rijden.



**WAARSCHUWING**

**Gevaar voor plotseling stoppen - Rijd langzaam wanneer de bak op de grond is geplaatst.** Voorkom gevaren die ontstaan als de kniklader plotseling stopt. Als u tegen een obstakel aan rijdt, stopt de kniklader plotseling, bijvoorbeeld tijdens het sneeuwruimen. Controleer het werkgebied voordat u begint met werken en gebruik de veiligheidsriem.

**Als de kniklader niet is uitgerust met de self leveling laadarm:**



**WAARSCHUWING**

**Voorkom dat er materiaal op u valt - Houd de positie van de bak in de gaten.** Als u materiaal opheft tot een hoog niveau, moet de snelkoppelingsplaat tegelijkertijd worden gekanteld om te voorkomen dat de last op de kniklader of de bestuurder valt. Door de kniklader uit te rusten met de self leveling-optie van de laadarm, worden herhaaldelijke laadwerkzaamheden makkelijker.



**WAARSCHUWING**

**Voorkom een plotseling stabiliteitsverlies - Sleep nooit lasten van bijv. een plank af.** Als de last die u wilt opheffen vanaf een hoogte te zwaar is, kan de kniklader voorover kantelen wanneer u ermee achteruit rijdt. Rijd of sleep de kniklader nooit achteruit voordat u zeker weet dat de kniklader geschikt is voor de last die wordt opgetild.

### 6.3 Materiaal verplaatsen

Gebruik de maximumlast die staat aangegeven in het schema in de gebruikshandleiding van de kniklader als richtlijn. Denk eraan dat het werkelijke laadvermogen verschilt afhankelijk van de bedrijfsomstandigheden, met name een werkgebied dat niet vlak is heeft veel invloed. Wees met name voorzichtig als de indicator van de laadsensor is geactiveerd. Zorg er ook voor dat de ondergrond stevig is en houd de aanbevolen bandenspanning aan.



**WAARSCHUWING**

**Gevaar voor kantelen - Voorkom overbelasting en houd zware lasten dicht bij de kniklader. Houd de lasten dicht bij de grond wanneer u rijdt, met name tijdens bochten en op oneffen terrein.** Let erop dat een zware last of een grote afstand tussen de kniklader en het zwaartepunt van de last invloed heeft op de balans en het gedrag van de kniklader. Het gebruik van extra contragewichten wordt met name aanbevolen bij het gebruik van kleinere knikladermodellen. Voor knikladers uit de 200-serie worden de wielgewichten aanbevolen. Bij zware lasten moet de telescopische laadarm ingetrokken worden gehouden als u met de kniklader rijdt. Draag altijd uw veiligheidsriem.

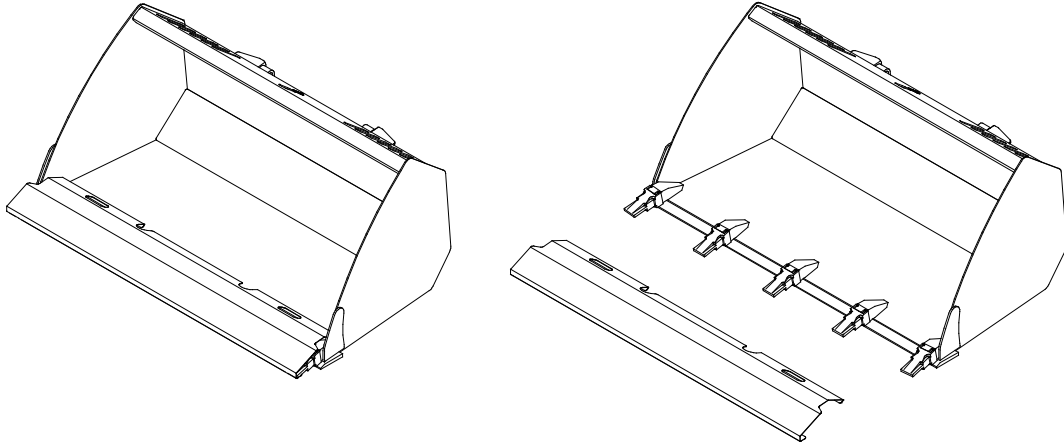
De informatie in tabel 8 kan worden gebruikt om het gewicht van de last in te schatten en te zware lasten te voorkomen. De waarden in de tabel zijn bedoeld als algemene richtlijnen. De werkelijke materiaaldichtheden kunnen sterk wisselen afhankelijk van factoren als vochtgehalte en compactheid van het materiaal.

**Tabel 8 - Kenmerkende materiaaldichtheden**

| Materiaal    | Dichtheid van het materiaal, (indicatief), kg / l (t / m <sup>3</sup> ) |   |
|--------------|---|---|
| Sneeuw       | 0,2 - 0,8   | <p>Voorbeeld:</p> <p>Grondbak A36709 (inhoud 220 l, leeg gewicht 78 kg) is gevuld met grind.</p> <p>Het gewicht van de last, afhankelijk van de werkelijke dichtheid van het materiaal, is ruwweg tussen <math>1,7 * 220 + 79 = 450</math> kg en <math>1,9 * 220 + 79 = 500</math> kg.</p> <p>Het laadvermogen moet worden ingeschat door rekening te houden met de compactheid van het materiaal en de gelijkmatigheid van de last</p> |
| Houtsnippers | 0,15 - 0,3  |   |
| Houtpellets  | ~ 0,65  |   |
| Turf         | 0,4 - 0,7   |   |
| Aarde        | 1,5 - 1,8   |   |
| Grind        | 1,7 - 1,9   |   |
| Zand         | 1,5 - 2   |   |
| Beton, droog | 1,7 - 2,5   |   |
| Steenslag    | 1,65 - 2,6  |   |

## 6.4 Afdekplaat voor de tanden

Voor bakken met tanden is een optionele beschermplaat verkrijgbaar. De afdekplaat is bedoeld om te worden gebruikt als met de kniklader wordt gewerkt in gebieden waarin de tanden een ongeluk ernstiger zouden kunnen maken, zoals op openbare wegen.

**LET OP**

De beschermplaat moet worden verwijderd voordat u de bak gebruikt.

## 7. Inspecties, onderhoud en reparaties

---

Het wordt aanbevolen om de bak meteen na gebruik helemaal te legen. Sla de bak niet direct op de grond op; plaats hem bijvoorbeeld op houten blokken of op een pallet. Houd het hulpstuk in een positie waarin er geen water in blijft staan.

Er kan een hogedrukreiniger en een mild reinigingsmiddel worden gebruikt om de bak schoon te maken. Gebruik geen sterke oplosmiddelen en sproei niet direct op de labels op het hulpstuk. Werk voorafgaand aan langere opslagperioden de verf waar nodig bij om schade door roest te voorkomen.

### 7.1 Inspectie van metalen constructies

Ook de metalen constructies van het aanbouwwerktuig moeten regelmatig worden geïnspecteerd. Controleer ze op schade en inspecteer de snelkoppelingsbeugels en het gebied daaromheen zorgvuldig. Het aanbouwwerktuig mag niet worden gebruikt als het is vervormd, gebarsten, gescheurd of op een andere manier is beschadigd.

Reparaties door lassen mogen alleen door professionele lassers worden uitgevoerd. Bij het lassen mogen alleen methoden en additieven worden gebruikt die geschikt zijn voor het staal dat in het aanbouwwerktuig is gebruikt. Neem contact op met uw dichtstbijzijnde service point voor meer informatie.

### 7.2 Afvoeren als afval

Wanneer het aanbouwwerktuig aan het einde van zijn levensduur is gekomen, recycle het dan en voer het op de juiste manier af. Ontmantel het aanbouwwerktuig en scheid de diverse materialen, zoals bijvoorbeeld plastic, staal en rubber. Verwerk ze volgens de geldende plaatselijke voorschriften. Laat nooit materialen in het milieu terechtkomen.

Recycle alle materialen door ze af te geven bij een officiële inzamelplaats. Laat een afvalverwerkingsbedrijf de recycling uitvoeren als dat mogelijk is.



## 8. Garantievoorwaarden

---

Avant Tecno Oy biedt een jaar (12 maanden) garantie vanaf de aankoopdatum op het hulpstuk dat het produceert.

### **De garantie dekt reparatiekosten als volgt:**

- De arbeidskosten worden gedekt als de reparatie niet in de fabriek wordt uitgevoerd.
- De fabriek vervangt defecte componenten of verbruiksgoederen.

De fabriek kan de prijs van de componenten die door de klant worden gekocht vergoeden in speciale gevallen die van tevoren zijn overeengekomen.

### **De garantie dekt het volgende niet:**

- Normale onderhoudswerkzaamheden of onderdelen en verbruiksgoederen die daarvoor nodig zijn.
- Schade die wordt veroorzaakt door ongewone bedrijfsomstandigheden of gebruikswijzen, nalatigheid, structurele veranderingen die zijn aangebracht zonder toestemming van Avant Tecno Oy, gebruik van niet-originele onderdelen of gebrek aan onderhoud.
- Gevolgen van een defect, zoals onderbreking van het werk of andere mogelijke bijkomende schade.
- Reis- en/of vrachtkosten die het gevolg zijn van de reparatie.



**AVANT<sup>®</sup>**